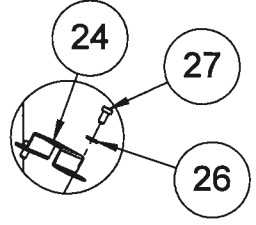
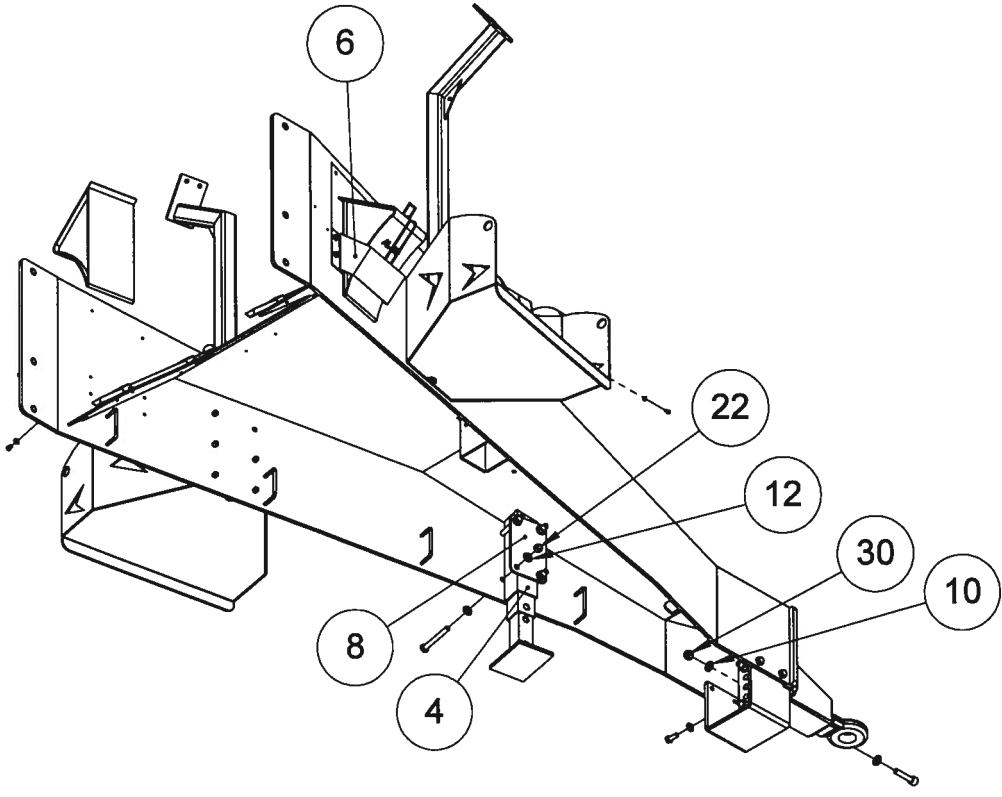
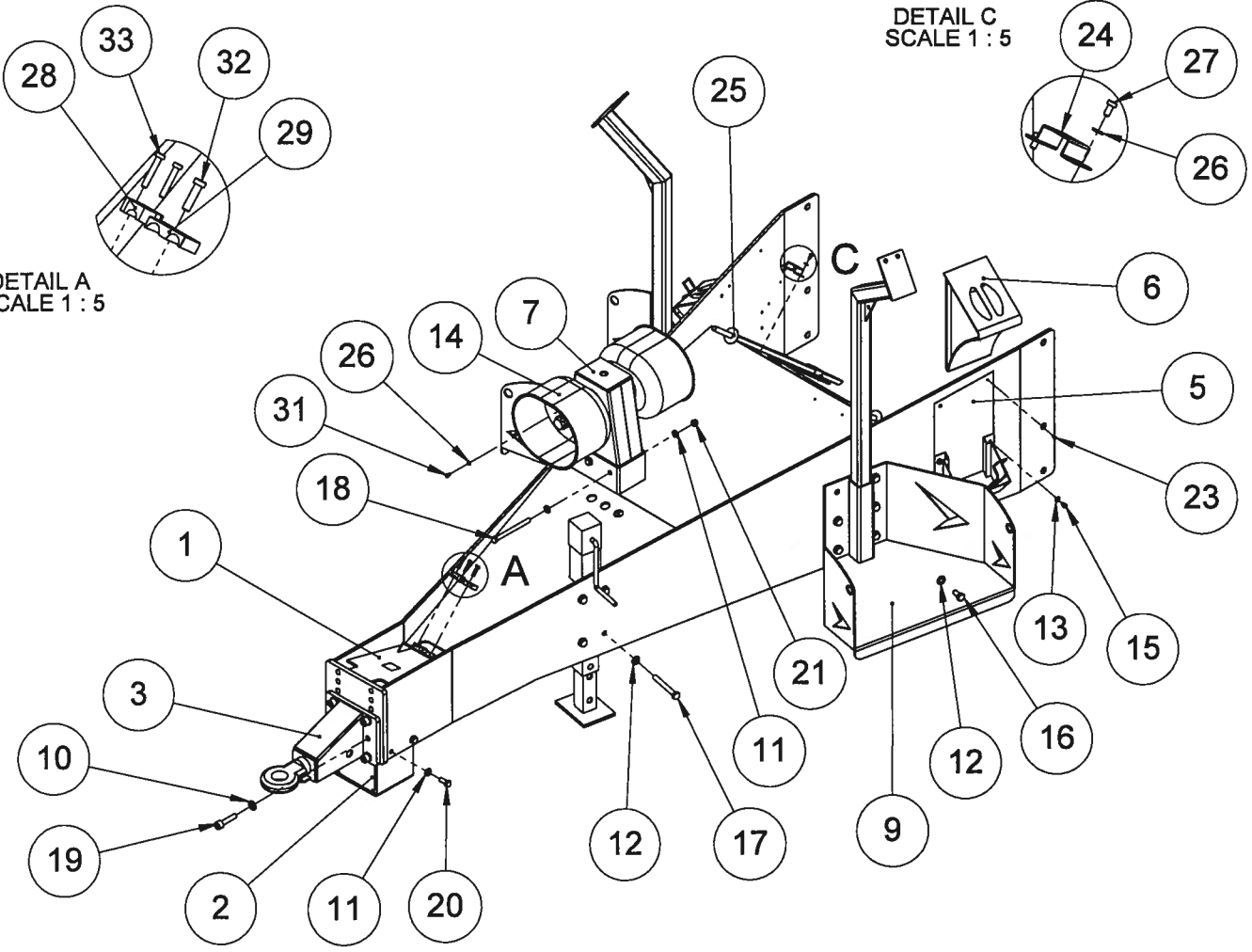
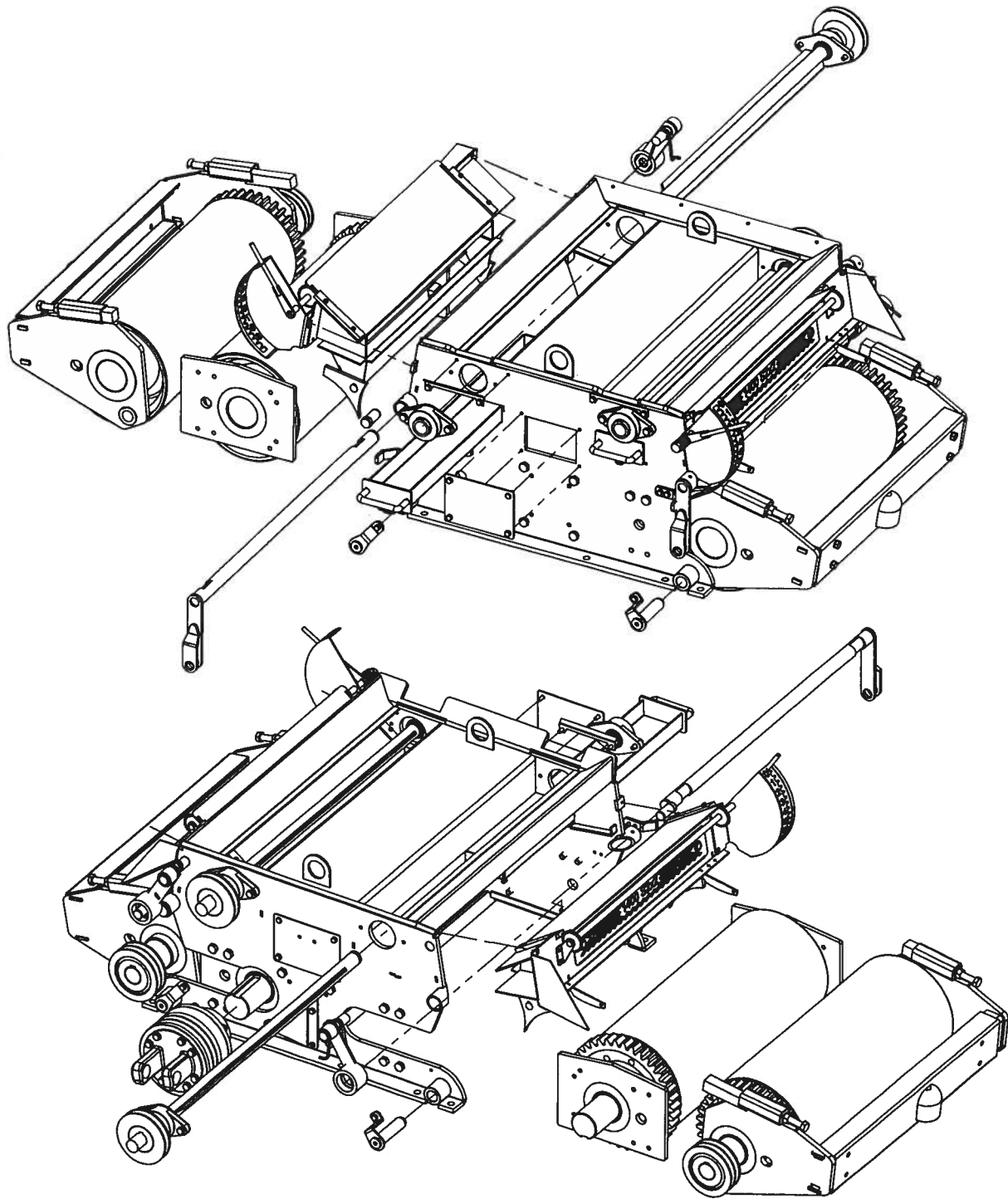


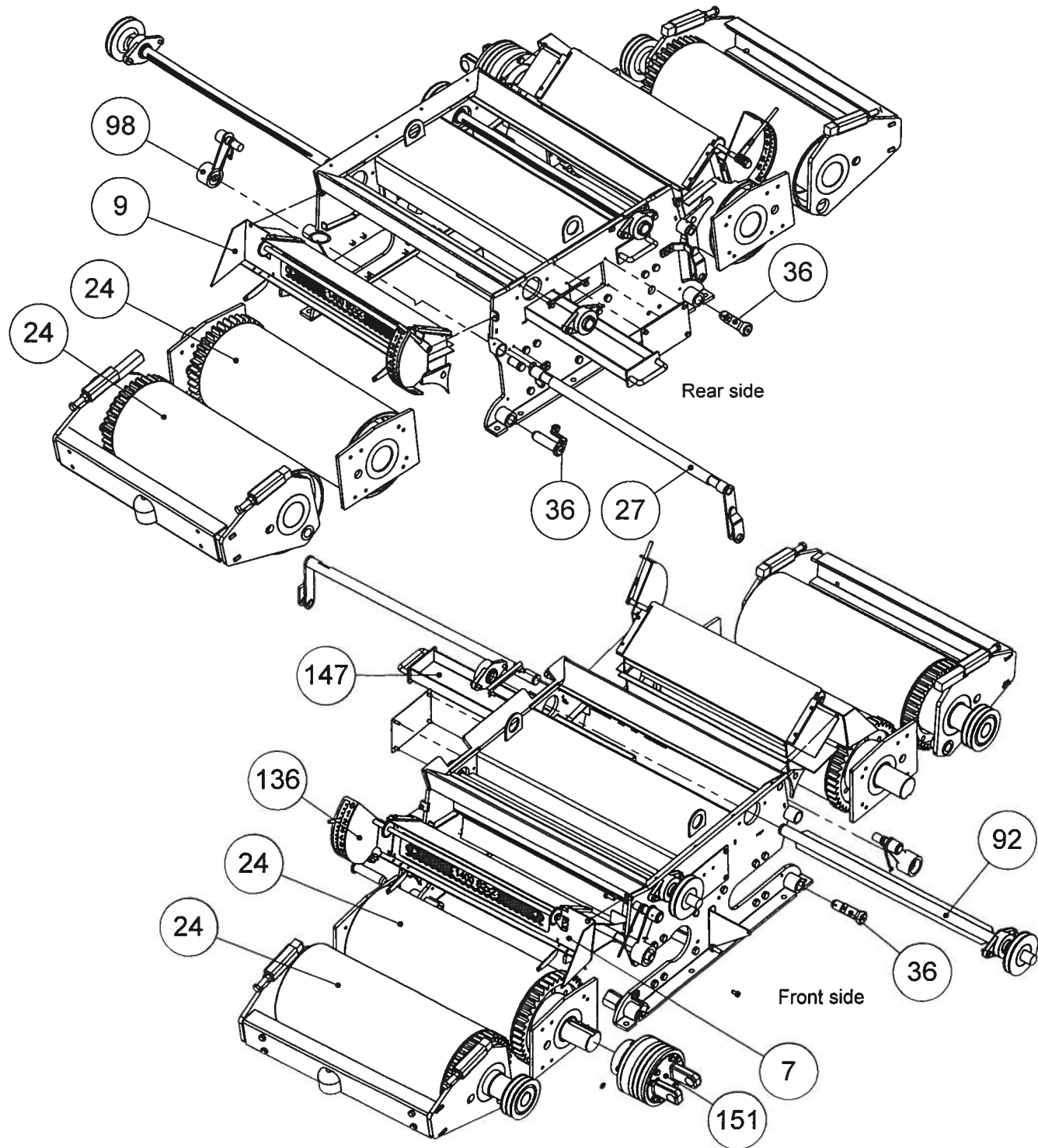
DETAIL C
SCALE 1:5



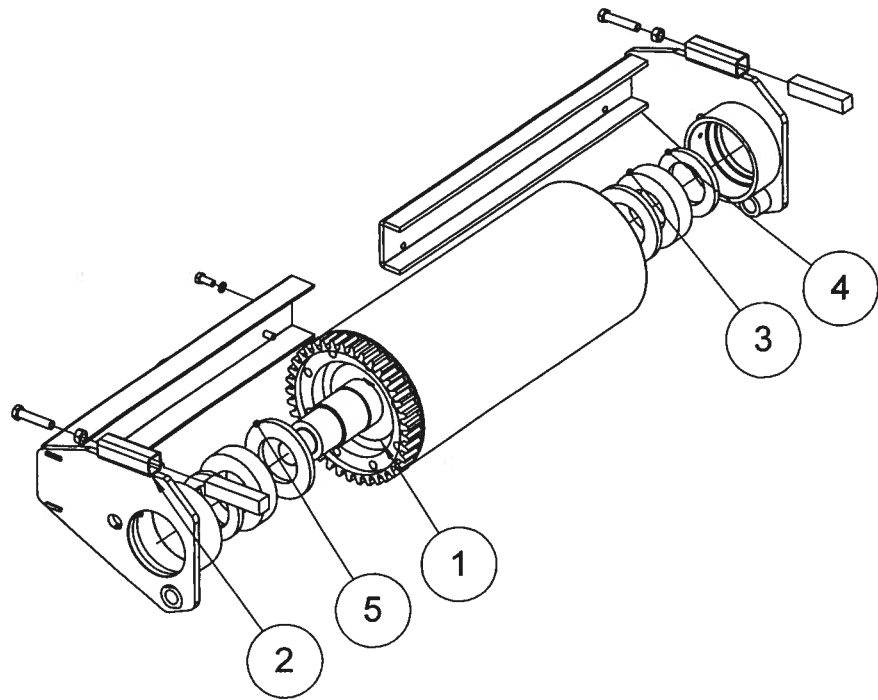
DETAIL A
SCALE 1:5



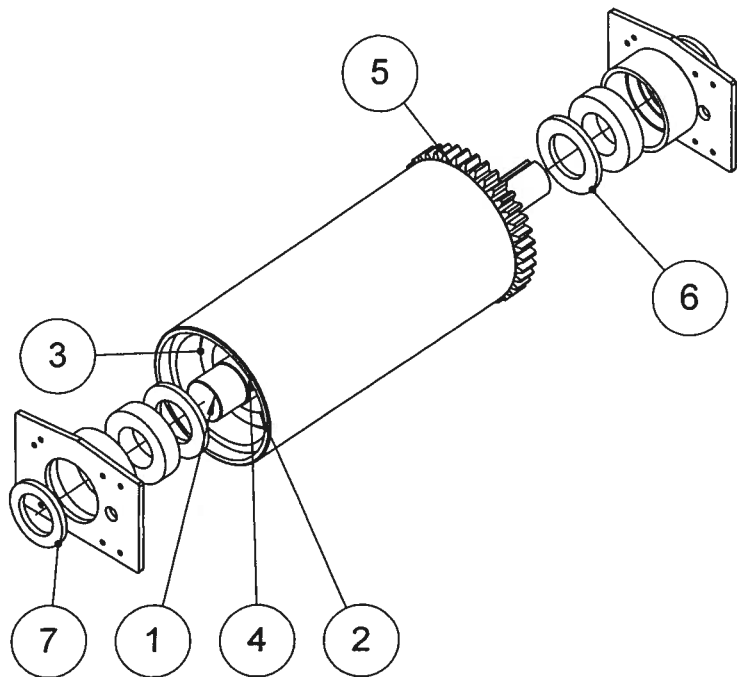




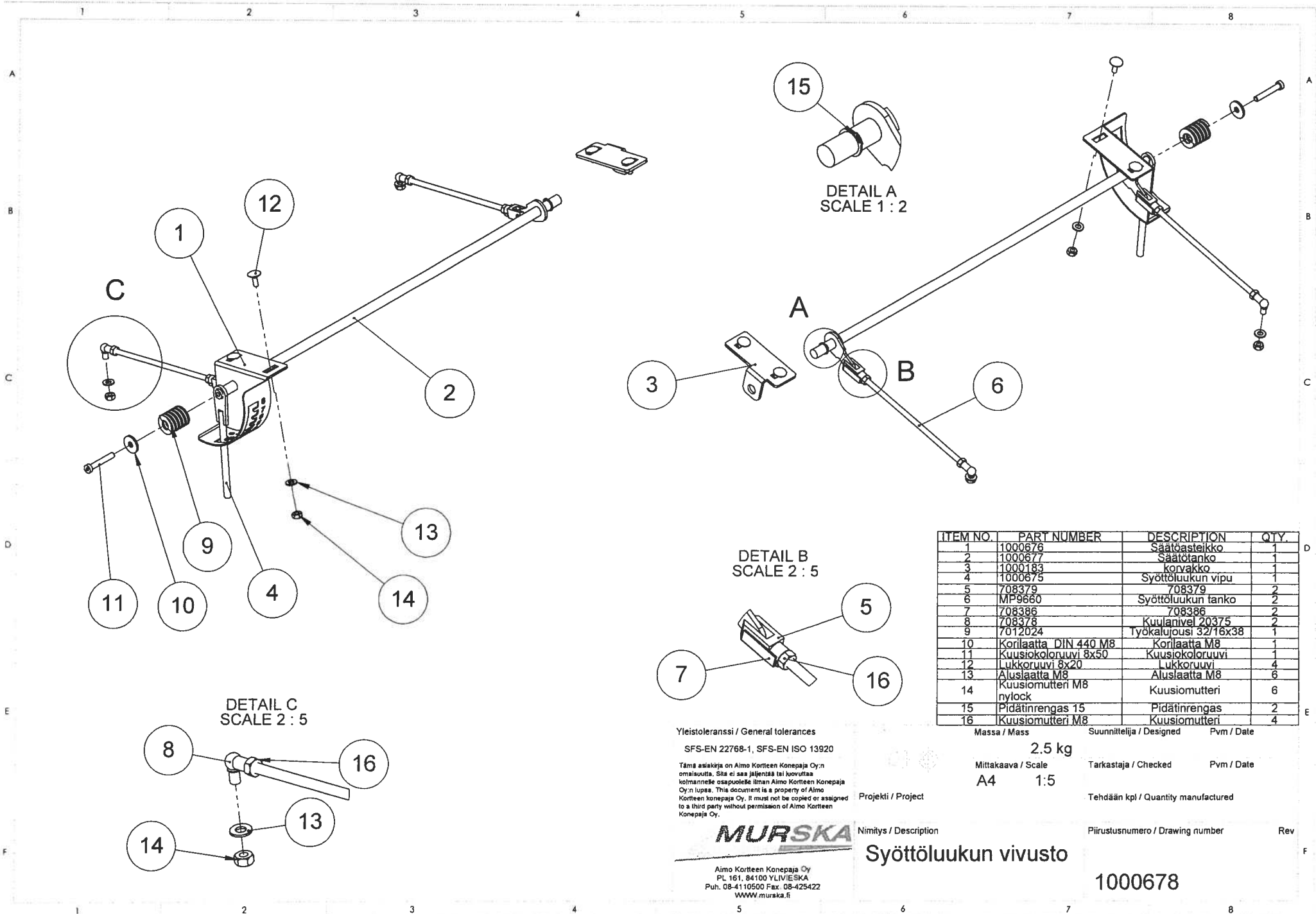
ITEM NO.	PART NUMBER	QTY.
1		
2		
3		
4		
5		
6		
7		
8		
9		
10		
11		
12		



ITEM NO.	PART NUMBER	QTY.
1	Keinuvälssi	1
2	Keinuvälssin runko (Vas.)	1
3	Laakeri 22218 W33	2
4	Akselitiviste R90x140x13 NBR	2
5	Akselitiviste R95x160x13 NBR	2



ITEM NO.	PART NUMBER	Koneistettu/QTY.
1	proto akseli	1
2	Kartioholkki 4545_95	2
3	Hitsinapa WH 4545	2
4	Valssin putkiaiho	1
5	Hammaspöytä Kiinteävalssi uusi	1
6	Laakeripesä kiinteä valssi	1
7	Laakeripesä kiinteä valssi toinen	1



ITEM NO.	PART NUMBER	DESCRIPTION	QTY.
1	1000676	Säätöasteikko	1
2	1000677	Säätötanko	1
3	1000193	korvakko	1
4	1000675	Syöttöluukun vipu	1
5	708379	708379	2
6	MP9660	Syöttöluukun tanko	2
7	708386	708386	2
8	708378	Kuulanivel 20375	2
9	7012024	Työkalujousi 32/16x38	1
10	Korilaatta DIN 440 M8	Korilaatta M8	1
11	Kuusiokoloruuvi 8x50	Kuusiokoloruuvi	1
12	Lukkoruuvi 8x20	Lukkoruuvi	4
13	Aluslaatta M8	Aluslaatta M8	6
14	Kuusiomutteri M8 nylock	Kuusiomutteri	6
15	Pidätinrenkas 15	Pidätinrenkas	2
16	Kuusiomutteri M8	Kuusiomutteri	4

Yleistoleranssi / General tolerances
 SFS-EN 22768-1, SFS-EN ISO 13920

Tämä asiakirja on Aimo Kortteen Konepaja Oy:n omaisuutta. Sita ei saa jäljentää tai luovuttaa kolmannelle osapuolelle ilman Aimo Kortteen Konepaja Oy:n lupaa. This document is a property of Aimo Kortteen konepaja Oy, it must not be copied or assigned to a third party without permission of Aimo Kortteen Konepaja Oy.

MURSKA Nimitys / Description
Syöttöluukun vivusto

Aimo Kortteen Konepaja Oy
 PL 161, 84100 YLIVIESKA
 Puh. 08-4110500 Fax. 08-425422
 WWW.murkska.fi

Projekti / Project
 Nimitys / Description
 Syöttöluukun vivusto

Massa / Mass
 2.5 kg

Mittakaava / Scale
 A4 1:5

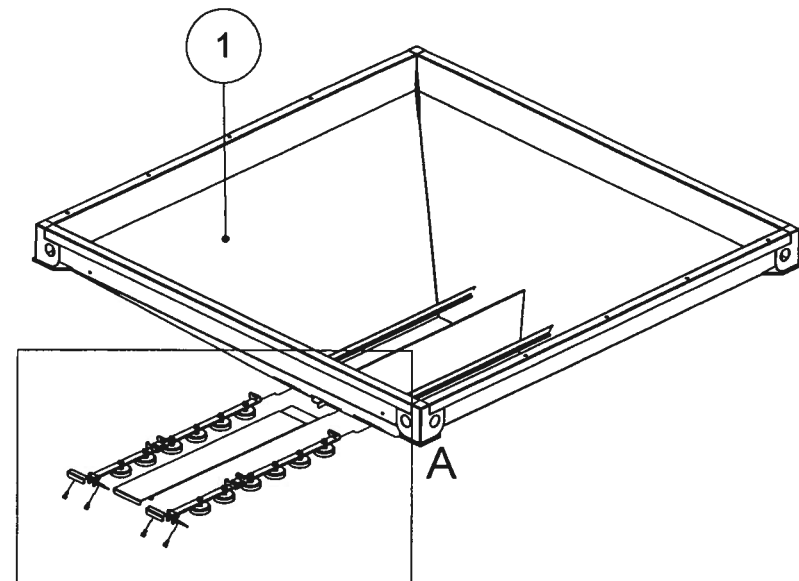
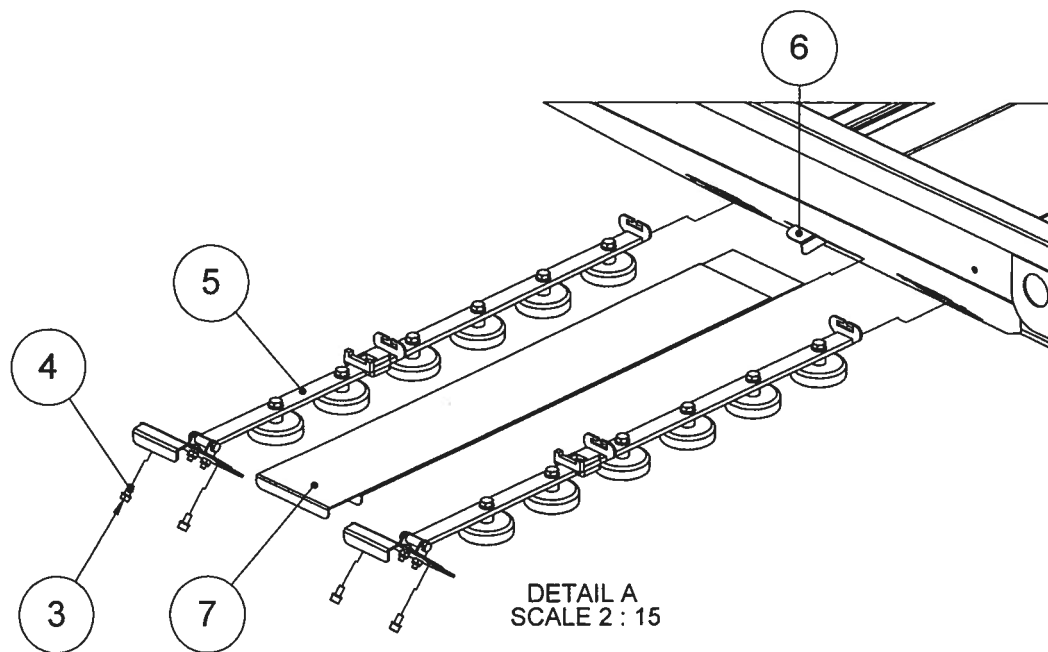
Suunnittelija / Designed
 Pvm / Date

Tarkastaja / Checked
 Pvm / Date

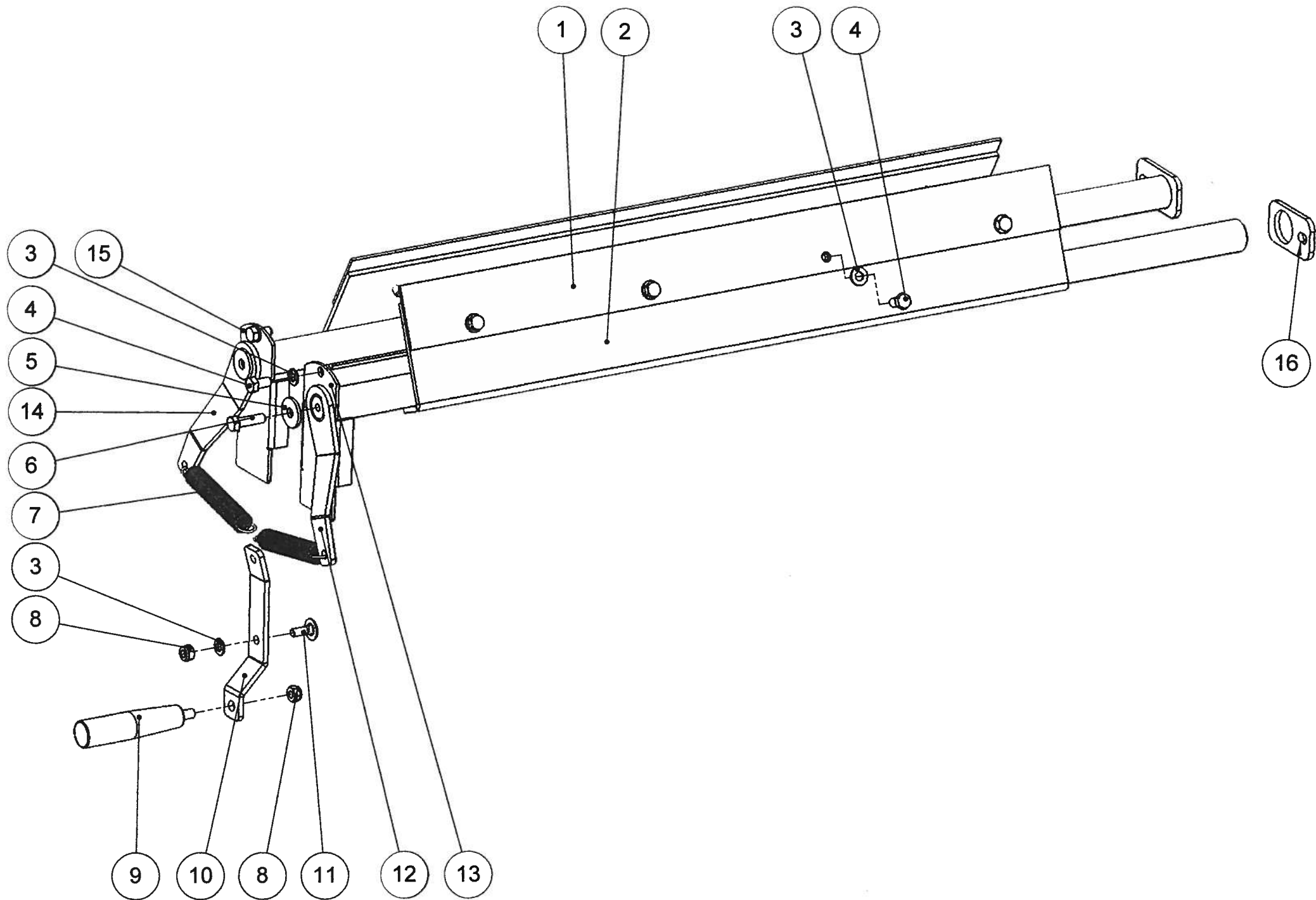
Tehdään kpl / Quantity manufactured

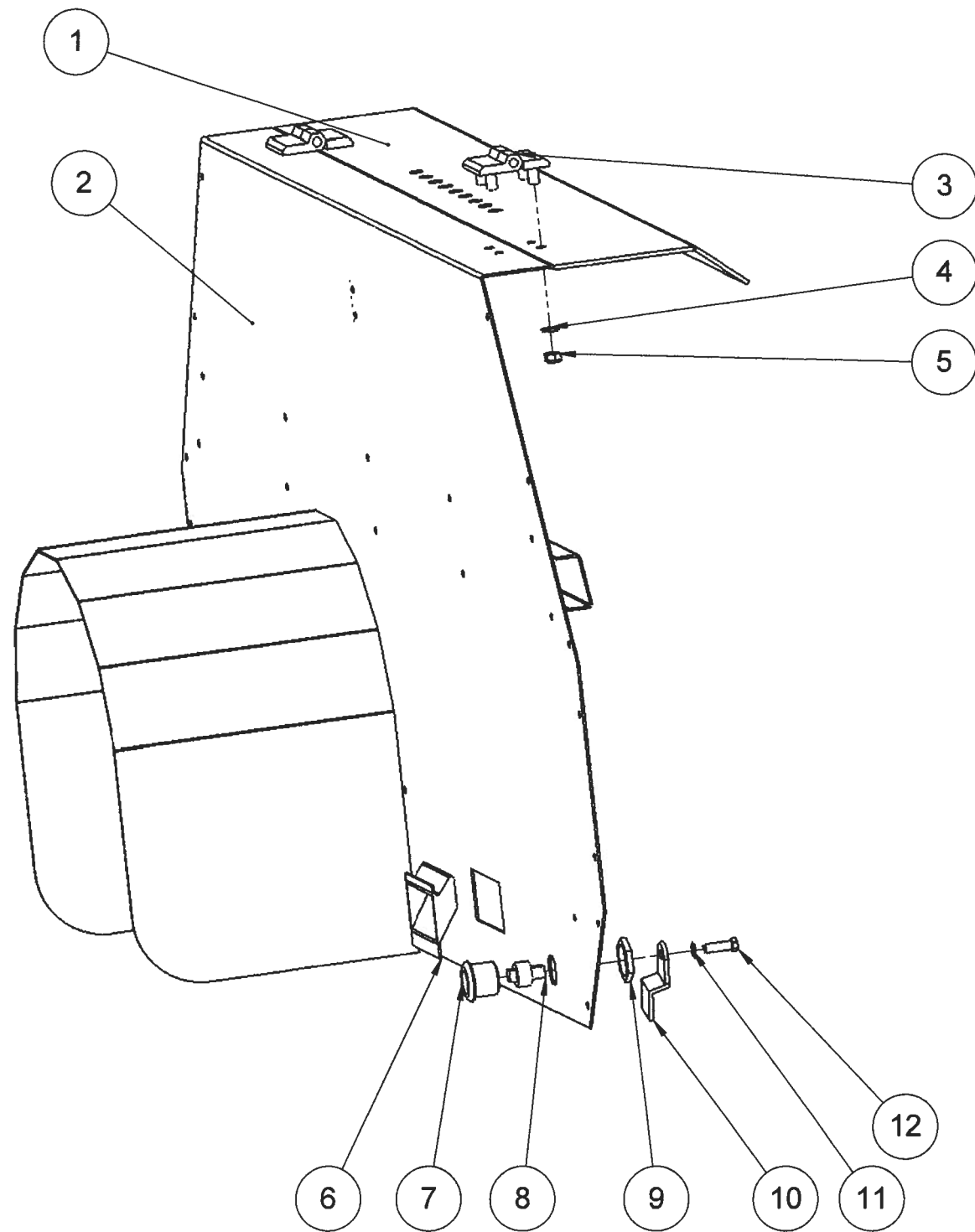
Piirustusnumero / Drawing number
 1000678

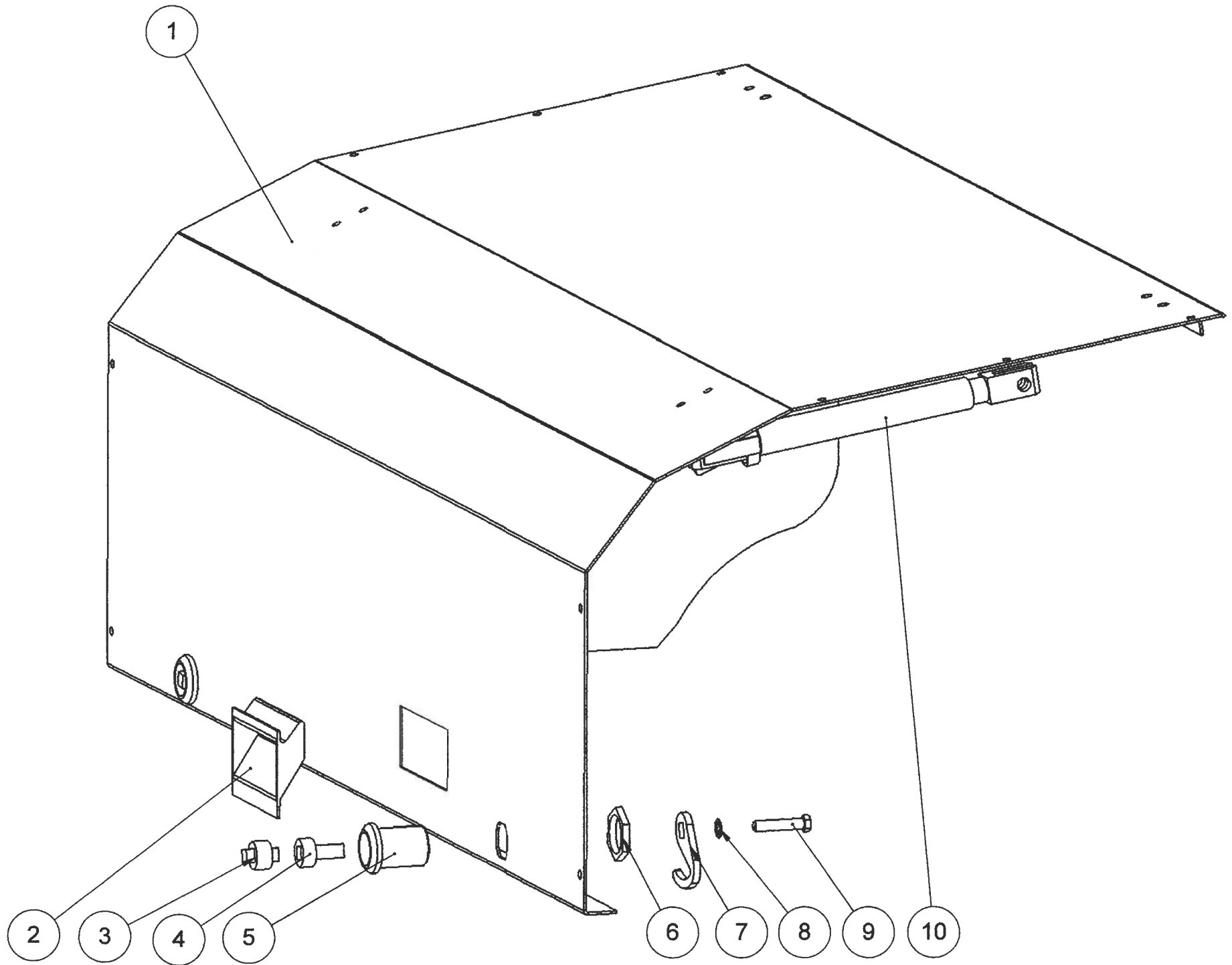
Rev

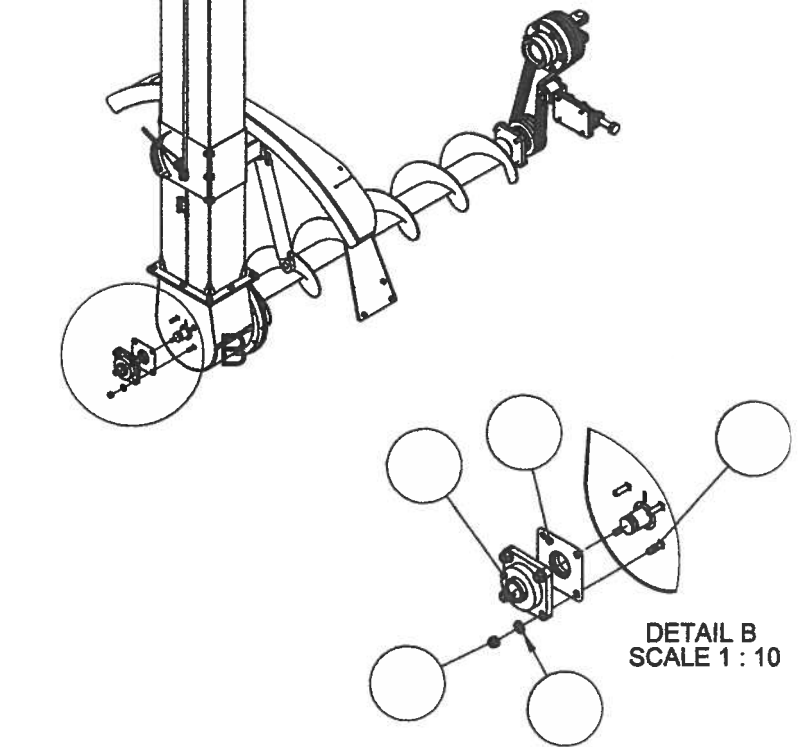
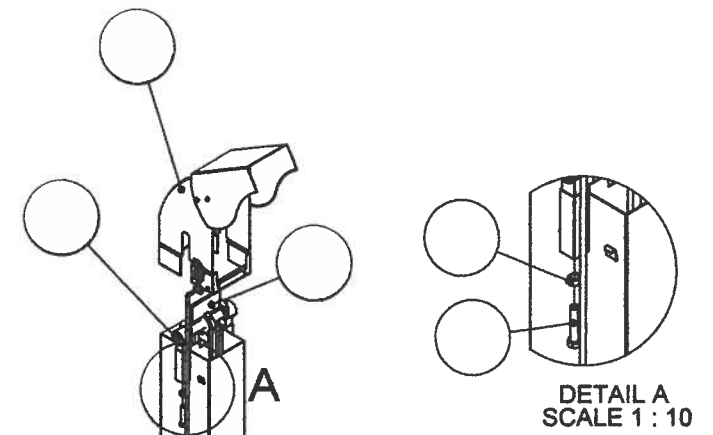
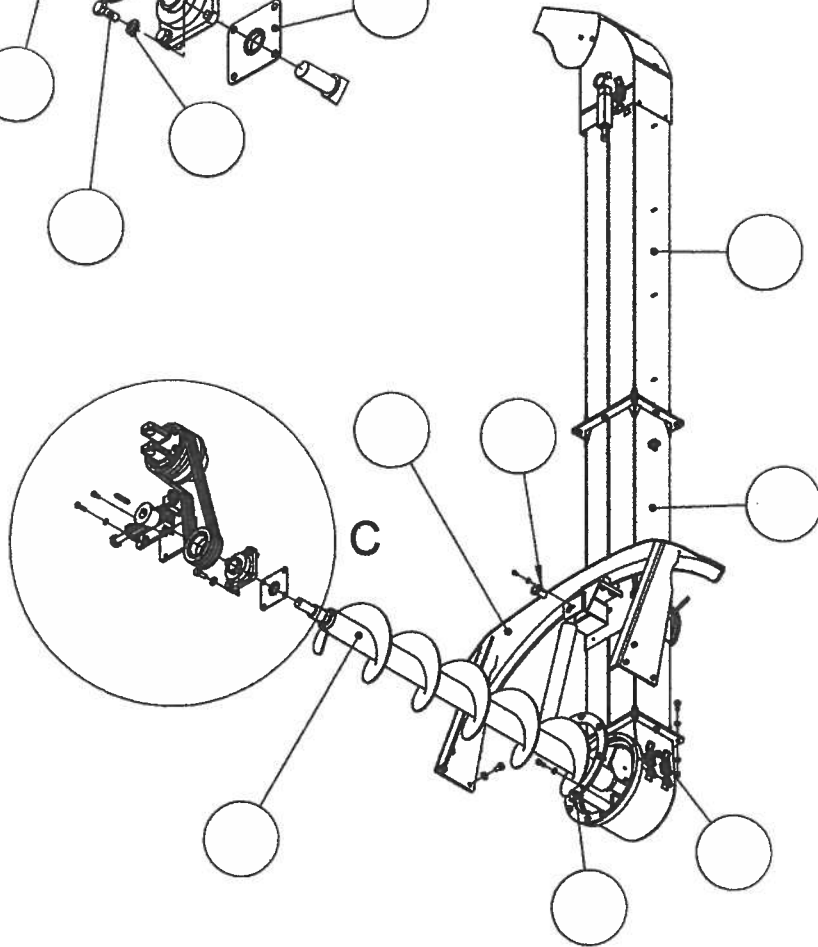
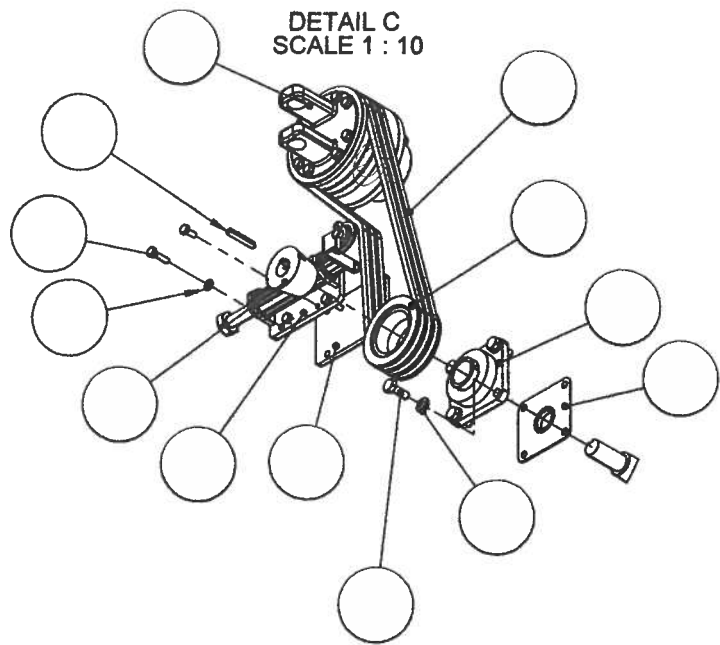


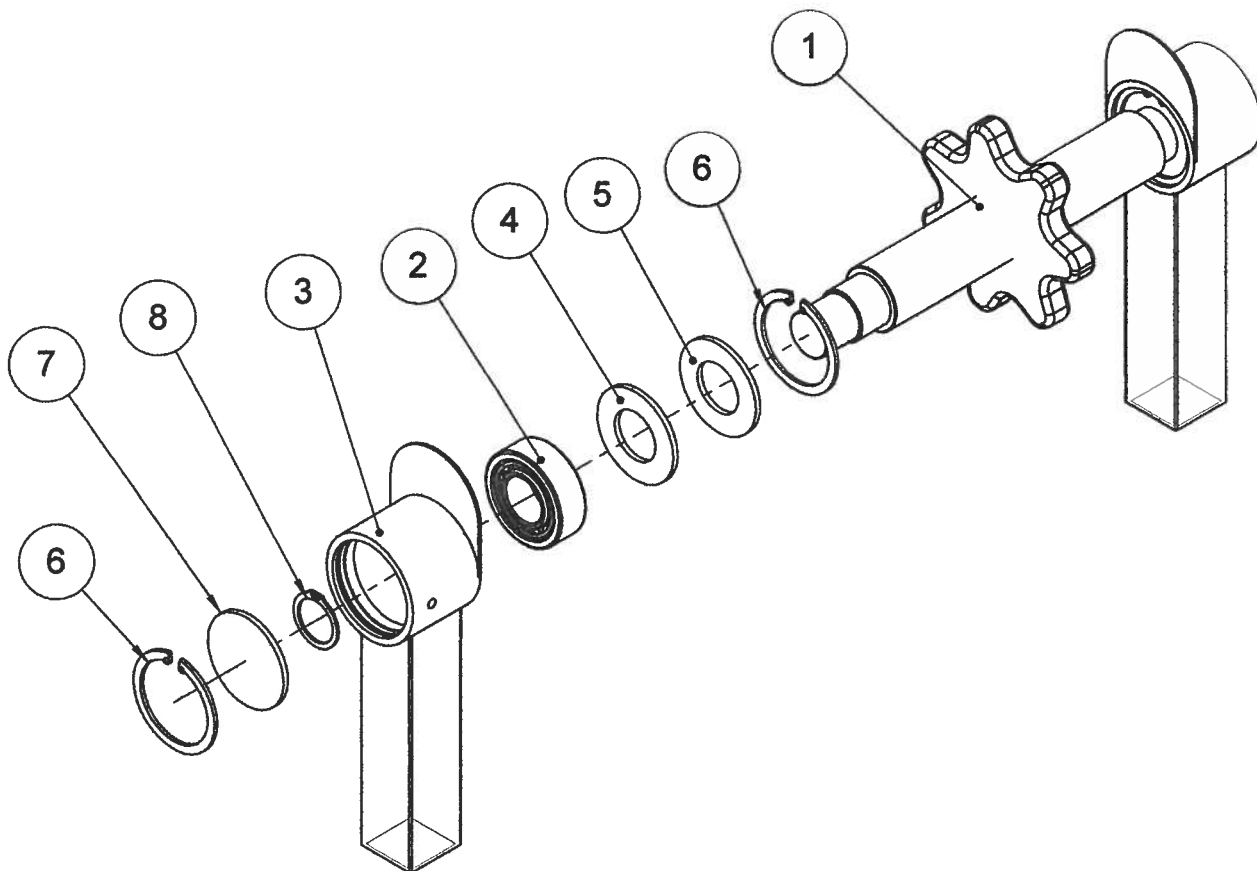
ITEM NO.	PART NUMBER	Default/QTY.
1	AKK-1248_Suppilo	2
2	Kuusiomutteri M8	4
3	Aluslaatta 8.4	5
4	Kuusiokoloruuvi M8x16	5
5	1000837	2
6	AKK-1771 Pidike	1
7	AKK-1397 Sulkuluukku	2



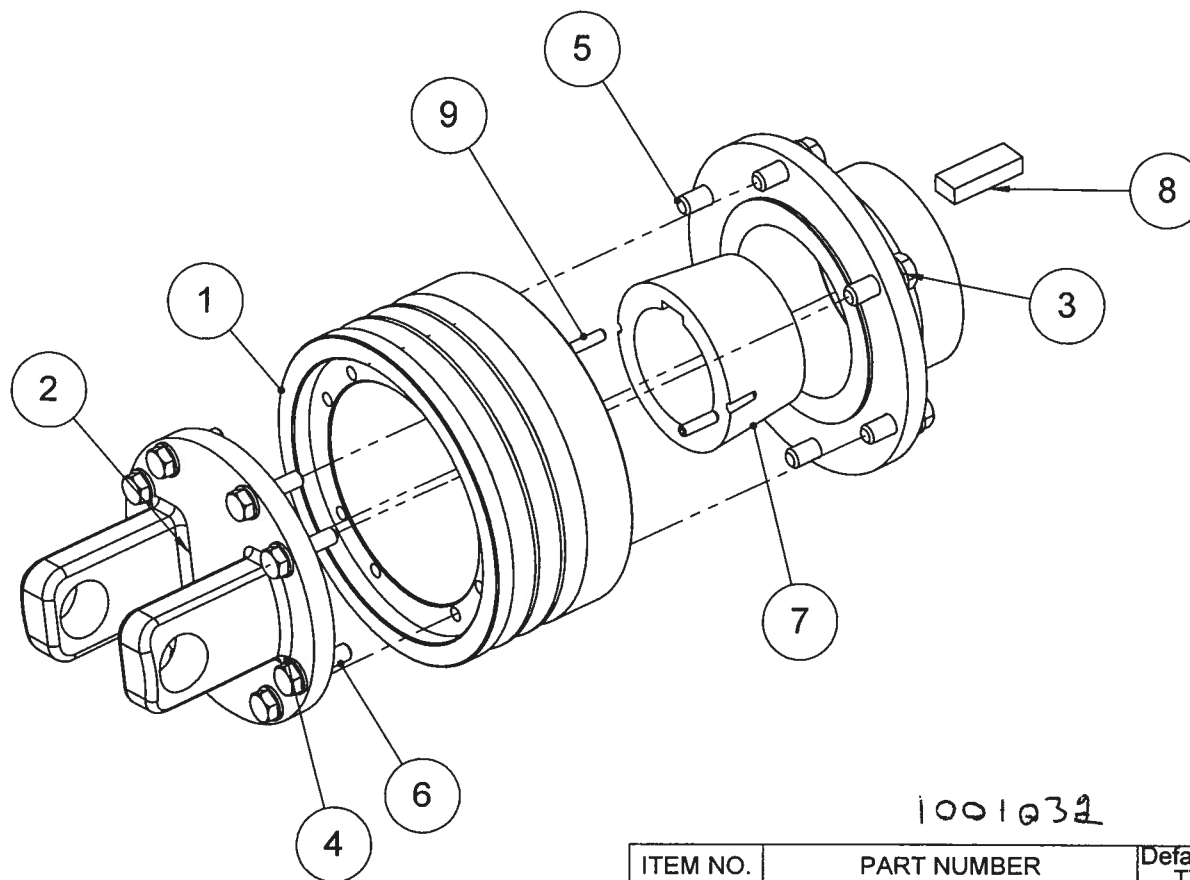






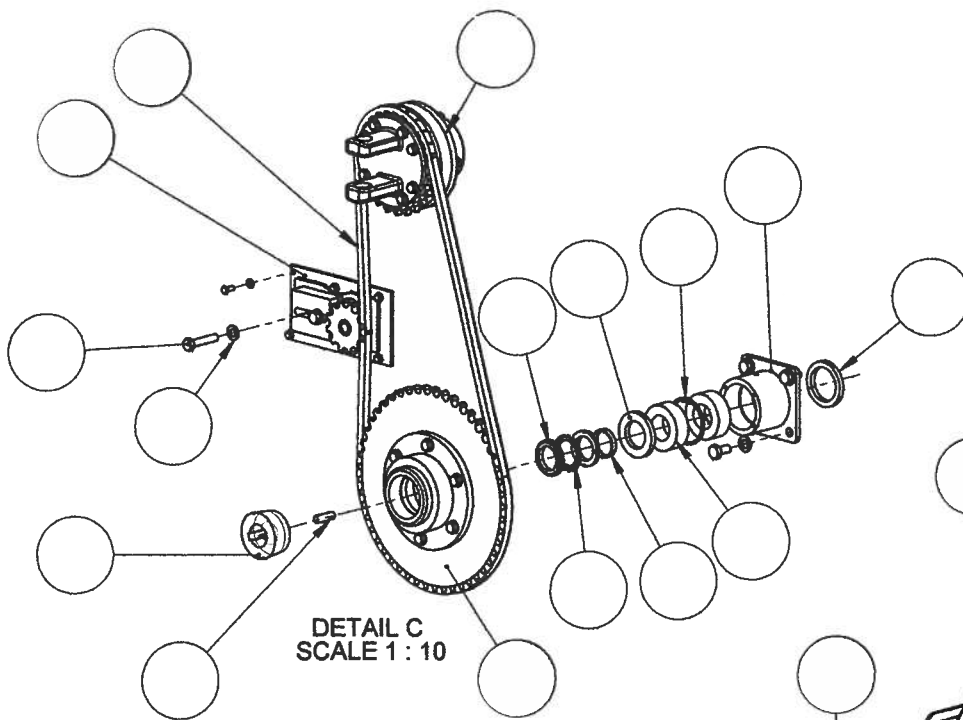


ITEM NO.	PART NUMBER	DESCRIPTION	QTY.
1	MP4477	Elevaatorin taittopyörä	1
2	201703	Laakeri 22205 25/52x18	2
3	MP11556	MP11556	2
4	205029	Tiivisterengas	2
5	MP4527	Tiivisterengas	2
6	Pidätinrenas sisäp 52	Pidätinrenas	4
7	MP5030	Tiivisterengas	2
8	Pidätinrenas DIN 471 25	Pidätinrenas	2

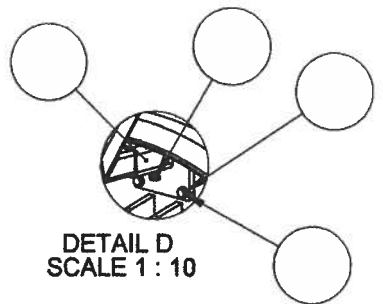


1001032

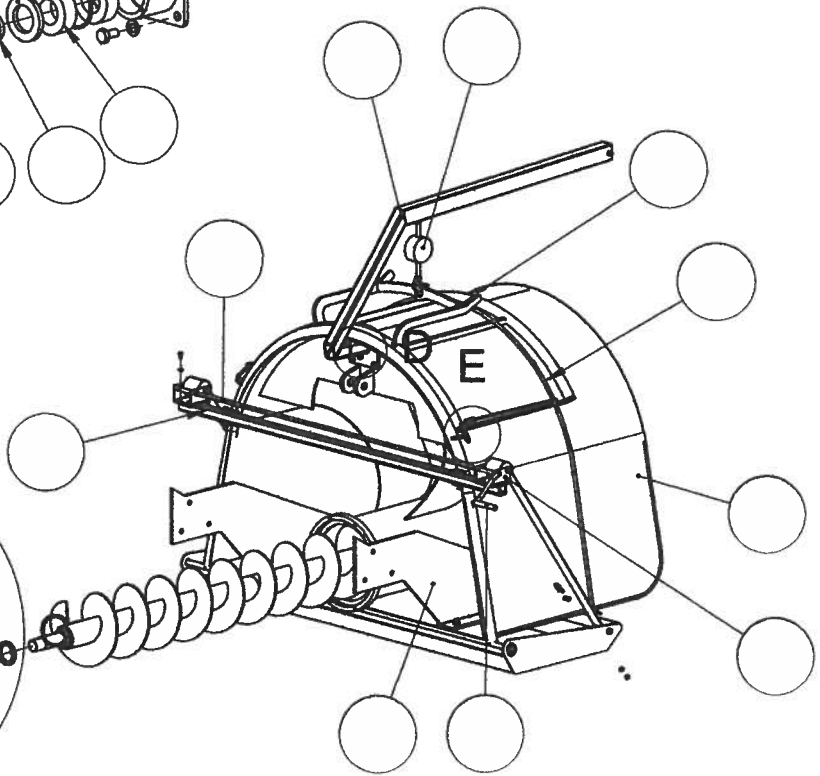
ITEM NO.	PART NUMBER	Default/Q TY.
1	1000353	1
2	nivelakselin laippapää	1
3	Aluslaatta A12	6
4	Aluslaatta A10	8
5	Kuusioruuvi M12x35	6
6	Kuusioruuvi M10x40	8
7	11402 kartioholkki 3030-75	1
8	2775 kiilateräs 18x11mm	1
9	Pidätinruuvi M8x25	2



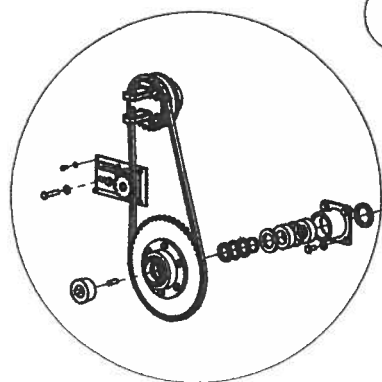
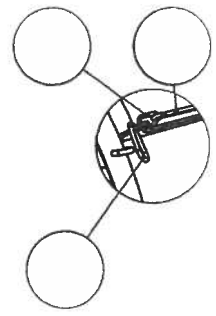
DETAIL C
SCALE 1 : 10



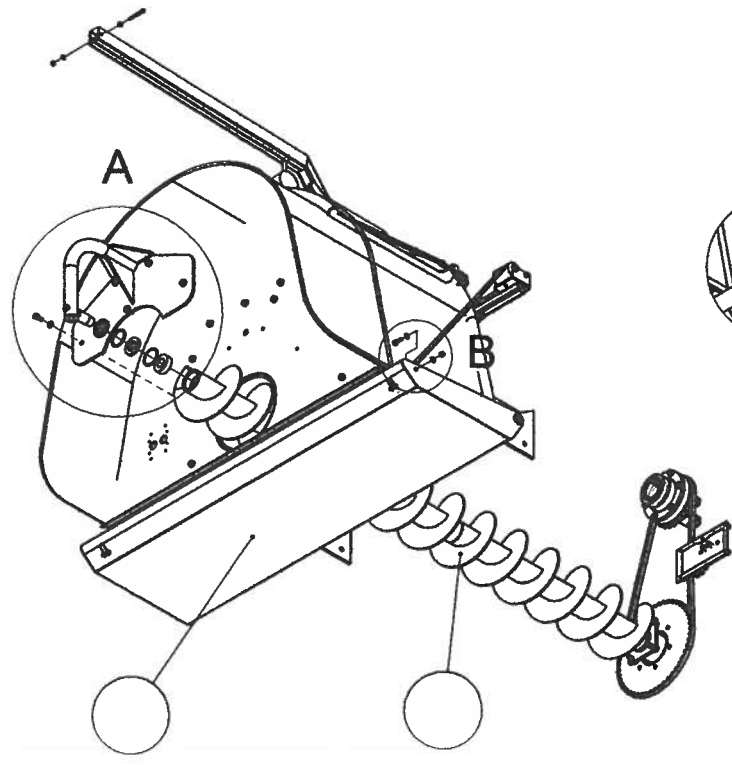
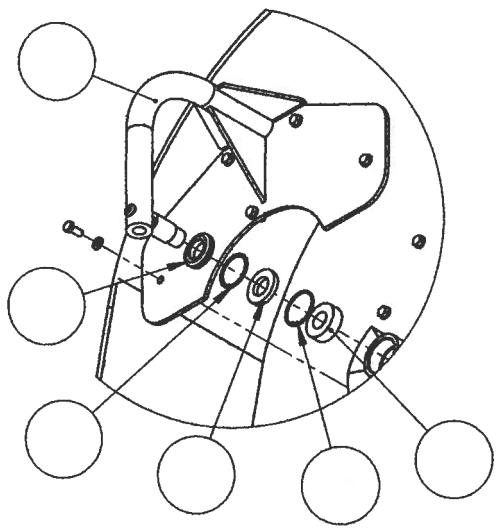
DETAIL D
SCALE 1 : 10



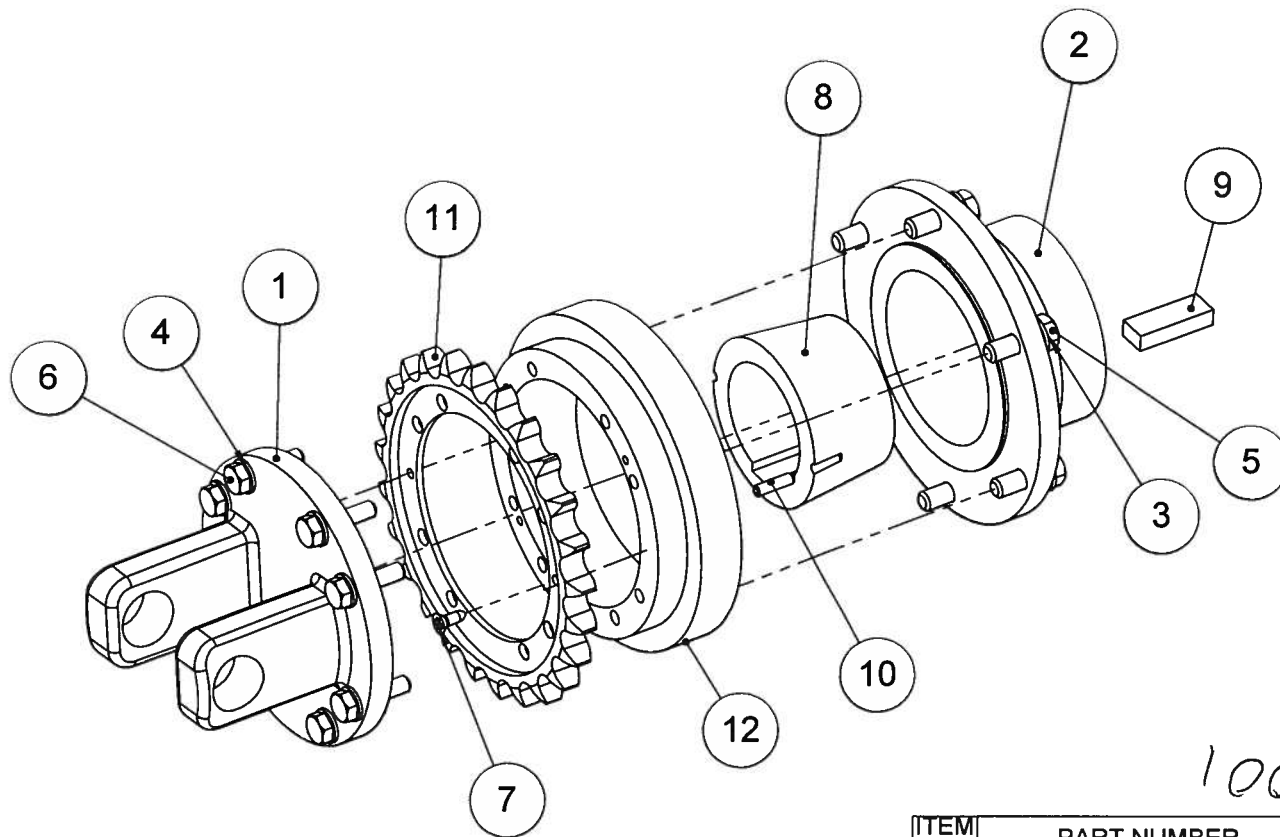
DETAIL E
SCALE 1 : 10



DETAIL A
SCALE 1 : 10

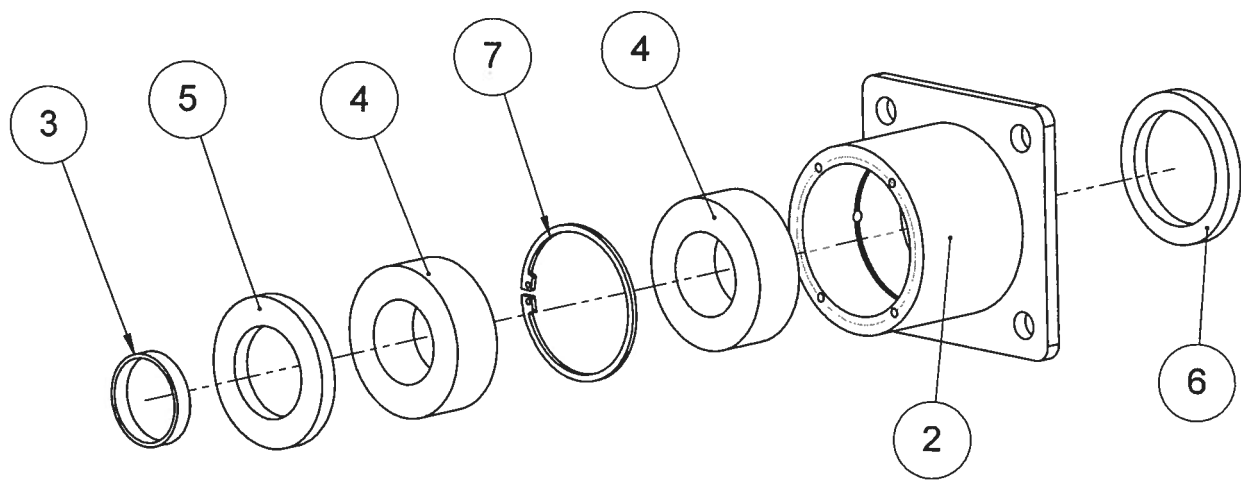


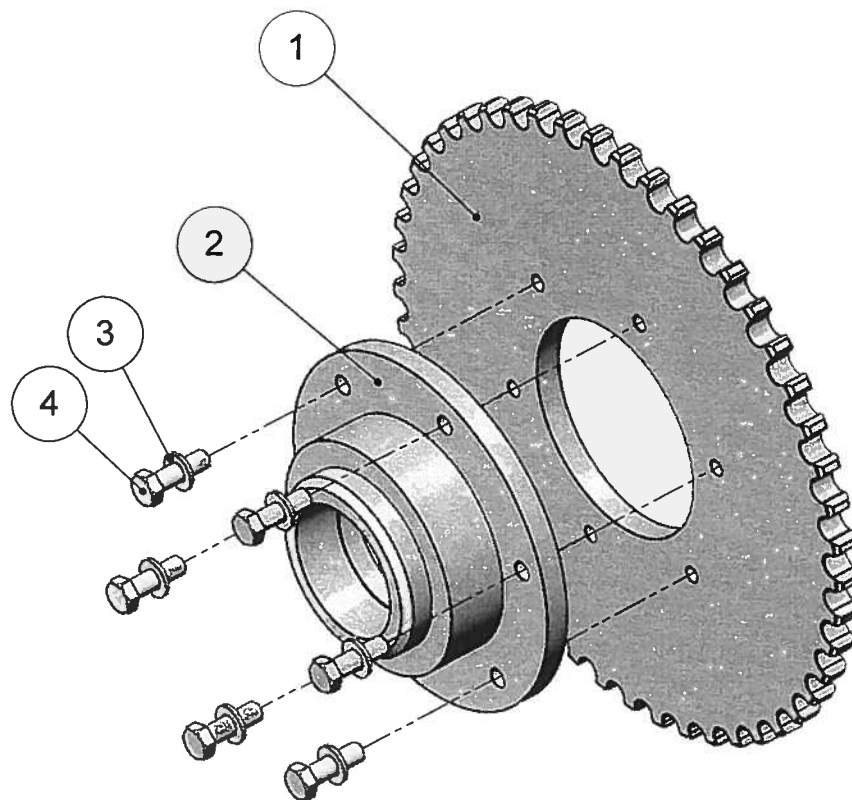
DETAIL B
SCALE 1 : 10



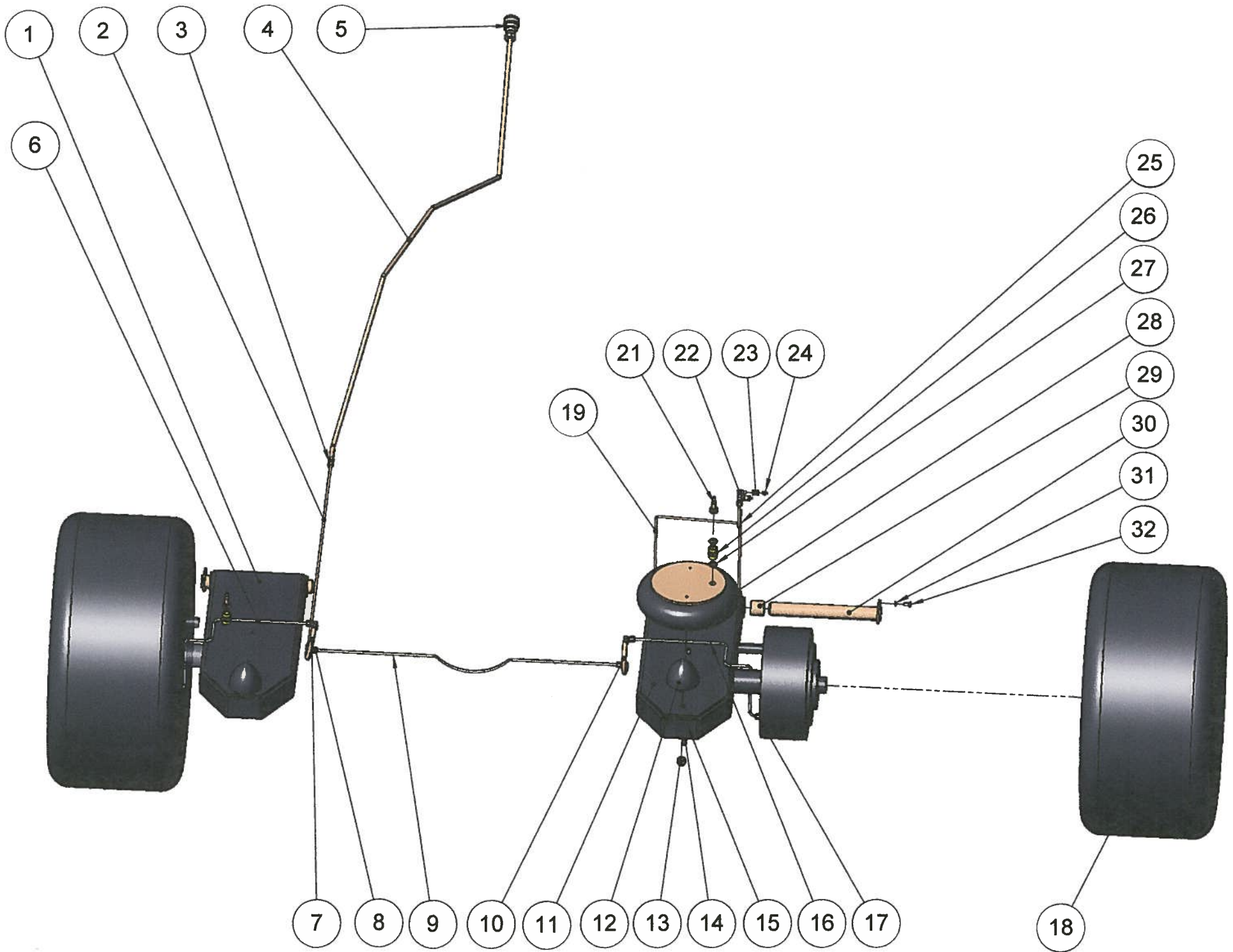
1001031

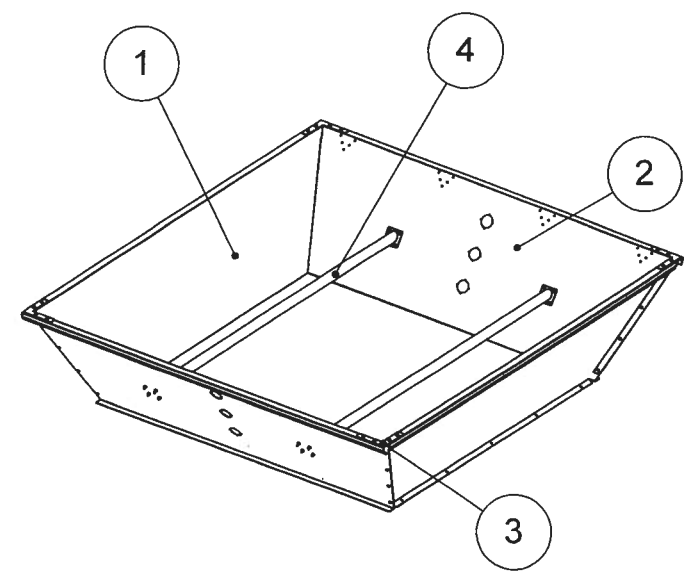
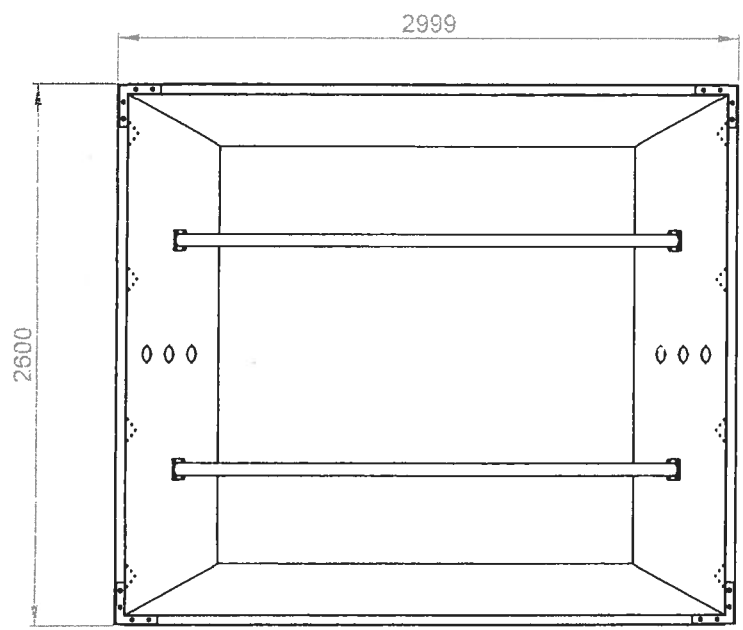
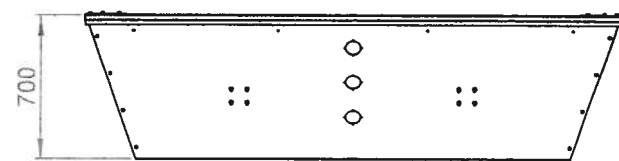
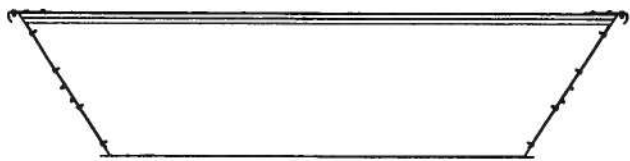
ITEM NO.	PART NUMBER	hammas/QTY.
1	nivelakselin laippapää	1
2	AKK- 1236 kiinnityskartioholkki	1
3	Aluslaatta A12	6
4	Aluslaatta A10	8
5	Kuusioruuvi M12x35	6
6	Kuusioruuvi M10x40	8
7	Peltiruuvi 6.3x19	2
8	11402_kartioholkki 3030-75	1
9	2775_kiilateräs 18x11mm	1
10	Pidätinruuvi M8x25	2
11	Chain wheel ISO - 25Z 16B-1 --25SA56.0N	1
12	1000443	1





ITEM NO.	PART NUMBER	QTY.
1	Levyketjupyörä ISO 606:1994 1" x 17,02mm Z=49	1
2	1001035	1
3	Aluslaatta DIN 125 A12	6
4	Kuusioruuvi DIN 931 M12x40	6





ITEM NO.	PART NUMBER	DESCRIPTION	QTY.
1	1000669	Lisälaidan oikea sivupelti	2
2	LL10013	Lisälaidan etupelti	2
3	LL10014	Lisälaidan kulmajäykkäri	4
4	1000709	Tukiputki	2
5	Aluslaatta DIN 125 A8	Aluslaatta	64
6	Lukitusmutteri DIN 985 M8	Lukitusmutteri	48
7	Kuusioruuvi DIN 933 M8x25	Kuusioruuvi	48

Rev	Muutos / Change	Pvm / Date	Suunnittelija / Designed
1			

Yleistoleranssi / General tolerances
SFS-EN 22768-1, SFS-EN ISO 13920

Tämä asiakirja on Aimo Kortteen Konepaja Oy:n omaisuutta. Sitä ei saa jäljentää tai luovuttaa kolmansille osapuolille ilman Aimo Kortteen Konepaja Oy:n lupaa. This document is a property of Aimo Kortteen Konepaja Oy. It must not be copied or assigned to a third party without permission of Aimo Kortteen Konepaja Oy.

Aimo Kortteen Konepaja Oy
PL 161, 84100 YLIVIESKA
Puh. 08-4110500 Fax. 08-425422
WWW.murska.fi

Projekti / Project
Myllyt
Nimitys / Description

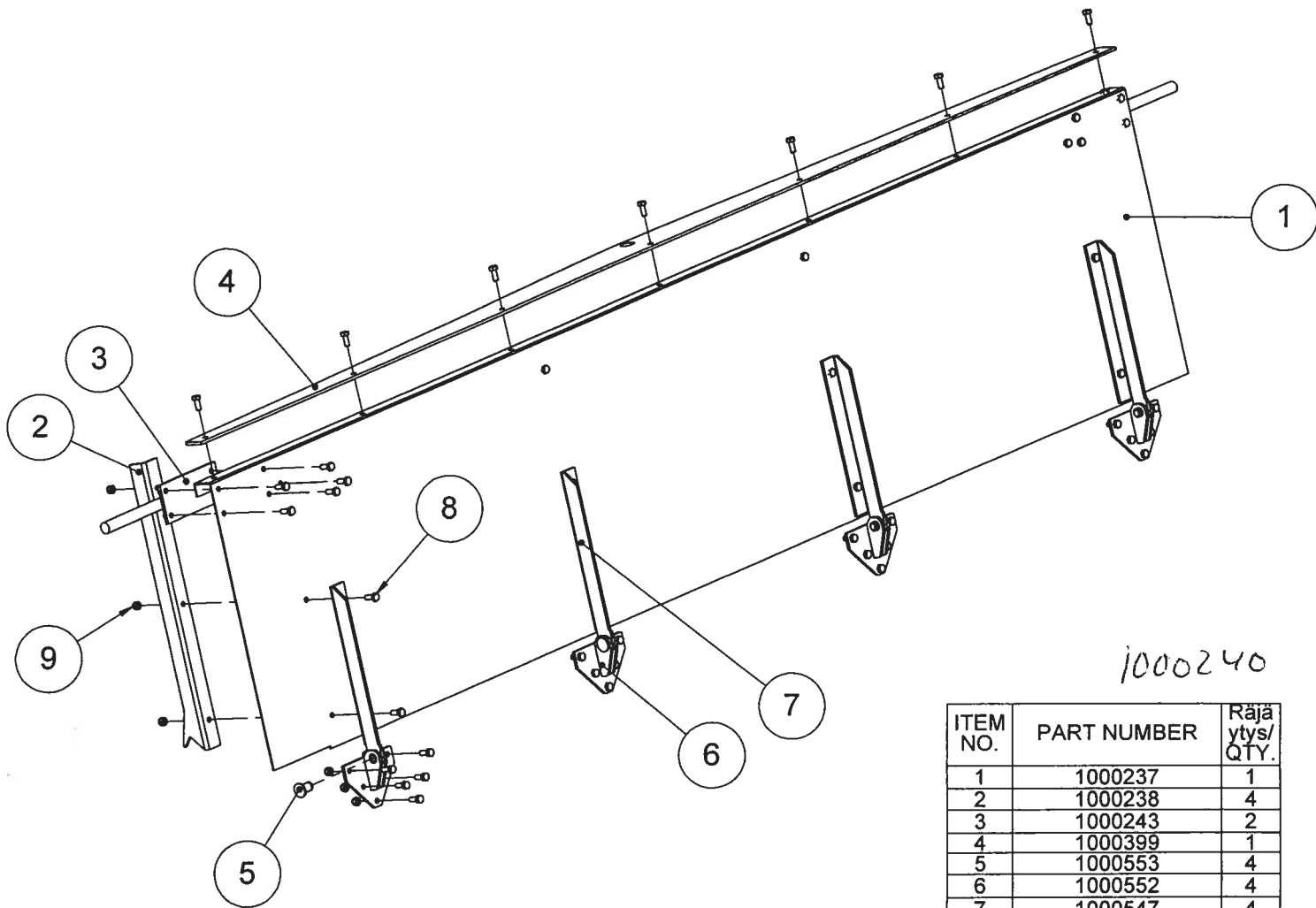
Massa / Mass
230.3 kg
Mittakaava / Scale
A4 1:25

Suunnittelija / Designed
5.2.2010
Tarkastaja / Checked
Pvm / Date
Tehdään kpl / Quantity manufactured

1400/2000
lisälaidat kelvinin bagger
1000719
PRE-01

M10x25

10 kpl



1000240

ITEM NO.	PART NUMBER	Räjäytys/ QTY.
1	1000237	1
2	1000238	4
3	1000243	2
4	1000399	1
5	1000553	4
6	1000552	4
7	1000547	4
8	Kuusioruuvi M8x20	47
9	Lukitusmutteri M8	47